

BONTÓ- ÉS FÚRÓKALAPÁCS SDS PLUS 1600W 09649



**Használati
utasítás**

Mindig használja a szerszámhoz mellékelt segédfogantyúkat. A szerszám feletti megfelelő irányítás fenntartása növeli a szerszám munkavégzésének pontosságát.

A mélységmérő lehetővé teszi, hogy pontosan a kívánt

mélységig fúrjon. Vastárgyakba történő fúrásakor

- Kisebb furat előfúrása, ha nagyobb furatra van szükség

- A fúrófejet időről időre kenje be olajjal.

KARBANTARTÁS

Mielőtt bármilyen karbantartást végez, kapcsolja ki a készüléket, és válassza le az áramforrásról. Tartsa tisztán és rendszeresen tisztítsa meg a szellőzőnyílásokat.

Ha használat közben bármilyen szokatlan helyzet adódik, válassza le a készüléket a

hálózatról, és húzza ki a dugót. A további használat előtt ellenőrizze és keressen

megoldást a problémára. A szerszámot csak szakképzett műszaki szakember javíthatja. A szakképzetlen személyzet által végzett javítás vagy karbantartás veszélynek teheti ki a szerszám használóját.

A szerszám javításához, karbantartásához és tisztításához csak pótalkatrészeket használjon.

A burkolatot csak nedves ruhával tisztítsa - ne használjon oldószert! Ezután alaposan szárítsa meg a készüléket.

TÁROLÁS

Tárolja a készüléket, a használati utasítást és adott esetben a tartozékokat az eredeti csomagolásban. Így mindig minden információ és alkatrész készen áll a használatra.

A készüléket az eredeti csomagolásába csomagolja, hogy a szállítás során ne sérüljön meg. A készüléket mindig száraz helyen tárolja.

A SZIMBÓLUMOK LEÍRÁSA

A jelen kézikönyvben szereplő szimbólumok célja, hogy felhívja a figyelmet a készülék használatával kapcsolatos lehetséges kockázatokra. A szimbólumokat és azok magyarázatát a készüléket kezelő személynek kell megértenie. A figyelmeztetések nem zárják ki a kockázatokat, ezért a balesetek elleni védelem érdekében mindig be kell tartani a biztonsági óvintézkedéseket.

A szimbólumok figyelmeztetést, figyelmeztetést vagy veszélyt jelezhetnek. A figyelmeztetések figyelmen kívül hagyása balesethez vezethet. A sérülés és az áramütés kockázatának csökkentése érdekében mindig kövesse az utasításokat.

FIGYELMEZTETÉS

A kockázat csökkentése érdekében a felhasználónak el kell olvasnia a használati utasítást. Használat előtt olvassa el a kézikönyv vonatkozó részét.

Jelkép II. osztály

A készüléket kettős szigeteléssel tervezték. A készüléket nem kell földelt konnektorba csatlakoztatni.

Megfelel a vonatkozó európai előírásoknak.

FIGYELMEZTETÉS

A termék használata során mindig viseljen hallásvédőt, szemvédőt, porvédő maszkot és kesztyűt.

Az áthúzott kuka szimbólum azt jelképezi, hogy a terméket a háztartási hulladéktól elkülönítve kell ártalmatlanítani. A terméket a helyi környezetvédelmi előírásoknak megfelelően vigye el egy újrahasznosító központba. Azzal, hogy a készüléket elkülöníti a háztartási hulladéktól, hozzájárul az égetőművekbe kerülő hulladék mennyiségének csökkentéséhez, valamint az emberi egészségre és a környezetre gyakorolt lehetséges negatív hatások minimalizálásához.

ÁLTALÁNOS BIZTONSÁGI INFORMÁCIÓK

Figyelmeztetés ! Az alábbi utasítások be nem tartása áramütést, tüzet és/vagy súlyos sérülést okozhat.

Minden figyelmeztetést és utasítást őrizzen meg a későbbi használatra.

Az "elektromos készülék" kifejezés az e dokumentumban szereplő közleményekben olyan elektromos készüléket jelent, amely hálózati kábellel csatlakozik egy elektromos áramforráshoz, vagy akkumulátorral működő elektromos készüléket (vezeték nélkül).

1. Munkahely

a) A munkaterületnek tisztának, rendezettnek és jól megvilágítottnak kell lennie. A piszkos és sötét területek balesetveszélyesek.

b) Ne használja az elektromos berendezést robbanásveszélyes környezetben, gyúlékony folyadékok, gázok vagy por jelenlétében. Az elektromos berendezés elektromos szikrákat termel, amelyek meggyújthatják a port vagy a füstöt.

c) Tartsa távol a gyerekeket és a járókelőket a munkaterülettől. Kerülje el, hogy a gyermekek és a járókelők elvonják a figyelmét, mivel veszélyeztethetik a gép kezelőjét.

2. Elektromos biztonság

a) A készülékek dugaszainak illeszkedniük kell az elektromos aljzatokhoz. A dugót semmilyen módon nem szabad módosítani. Az eredeti tápegység-alkatrészek (dugók, aljzatok) használata nagyobb biztonságot nyújt, mint bármilyen módosított alkatrész.

b) Ne érintse meg a földelt alkatrészeket, például csöveket, radiátorokat, kályhákat és hűtőszekrényeket. Ha a teste földelve van, megnő az áramütés veszélye.

c) A tápkábelt semmilyen körülmények között nem szabad a készülék szállítására, mozgatására vagy leválasztására használni. A tápkábel nem lehet hőforrások, olajok, éles szélek vagy mozgó alkatrészek közelében. A sérült vagy meghosszabbított tápkábelek növelik az áramütés veszélyét.

d) Ha a készüléket kültéren használja, használjon kültéri használatra tervezett hosszabbítót. A nem megfelelő vezeték használata kültéri használat során áramütést okozhat.

FIGYELMEZTETÉS

Ne gyakoroljon erős nyomást a készülékre.

A fúrófej és a munkadarab érintkezésekor az egységre gyakorolt enyhe nyomás indítja be a kalapáló mechanizmust.

Az ütvefúrásnál a legjobb eredmény elérése érdekében csak mérsékelt nyomást gyakoroljon a fúróra. A fúrási teljesítmény nem javul, ha nagyobb nyomást gyakorol a gépre.

Szénkefék cseréje

A szénkeféket rendszeresen cserélni kell. Az elektromos áramkör károsodásának elkerülése érdekében mindkét szénkefét egyszerre cserélje ki.

3. Személyes biztonság

a) Folyamatosan tartsa fenn a figyelmet, összpontosítson a munkára. Józanul cselekedjen. Ne használja a gépet, ha fáradt, illetve ha kábítószer, alkohol vagy más élnékítőszer hatása alatt áll. Minden pillanatnyi figyelmetlenség súlyos balesetet okozhat.

b) Viseljen védőfelszerelést és mindig viseljen védőszemüveget. A berendezés típusának és az elvégzendő munkának megfelelő egyéni védőfelszerelés (pl. porvédő maszk, csúszásmentes ruházat, védősisak vagy fülvédő) viselése csökkenti a sérülés kockázatát.

c) Kerülje el a készülék véletlen elindítását. Győződjön meg róla, hogy a készülék hálózati kapcsolója ki van kapcsolva, mielőtt a készüléket bedugja a konnektorba. Ha a készüléket a kapcsoló közelében fogja meg, miközben hordozza, az a kapcsoló megnyomásához és súlyos balesethez vezethet.

d) A készülék beindítása előtt távolítsa el az összes beállítási kulcsot. A készülék mozgó alkatrészein hagyott kulcs vagy bármilyen más szerszám balesetet okozhat.

e) Tartson stabil testtartást, hogy ne veszítse el az egyensúlyát a munkapozícióban.

f) Viseljen megfelelő védőruházatot. Mindig viseljen hallásvédőt.

Ne viseljen laza ruházatot vagy ékszereket, mert azok beakadhatnak a forgó gépalkatrészek. Ha a kezelőnek hosszú haja van, tegyen fel egy speciális védőhálót.

(g) Ha a gépet szívó- vagy gyűjtőberendezésekkel szerelték fel, győződjön meg arról, hogy azok jól és pontosan csatlakoztatva vannak a géphez. Ezen eszközök használata csökkentheti a porkibocsátás kockázatát.

4. Az elektromos készülékek megfelelő kezelése és működtetése

a) Ne terhelje túl a készüléket. Csak a munkához megfelelő készüléket használja. Biztonságosabb és praktikusabb, ha az elvégzendő munka típusának megfelelő készüléket használ.

b) Ne használja a készüléket, ha a kapcsoló nem működik vagy sérült. A készülék használata hibás kapcsolóval veszélyes.

- c) Mindig húzza ki a készüléket a konnektorból, mielőtt bármilyen beállítást elvégezne, tartozékot cserélne vagy elrakná. Ezek az óvintézkedések segítenek megelőzni a készülék véletlen elindítását
- d) Tartsa a készüléket gyermekek elől elzárva. Minden óvintézkedést meg kell tenni annak érdekében is, hogy más személyek ne férhessenek hozzá a készülékhez, és ne használhassák azt a szükséges ismeretek és tapasztalat nélkül. A készülék tapasztalatlan személyek kezében nagyon veszélyes lehet.
- e) Rendszeresen ellenőrizze a készüléket. Ellenőrizze, hogy a készülék nem sérült-e meg, hogy a készülék forgó részei simák-e stb. Ha sérülést talál, a készüléket javításra be kell adni. A készülék használata sérült alkatrészekkel nagyon veszélyes lehet.
- f) A vágószerszámoknak élesnek és tisztának kell lenniük. A vágóelemek megfelelő karbantartása biztosítja a megfelelő teljesítményt és a megmunkálás minőségét.

5. Szolgáltatás

- a) A készüléket csak szakképzett szerviztechnikusnak szabad szervizelni. A javításhoz vagy cseréhez eredeti pótalkatrészeket kell használni. Ez biztosítja a készülék biztonságos működését.

Különleges biztonsági szabályok

- a) A gépet ütfúrásra tervezték. Olvassa el az összes figyelmeztetést, utasítást, rajzot és specifikációt, amelyet ehhez az elektromos szerszámmal mellékeltek. Az alábbi utasítások be nem tartása áramütést, tüzet és/vagy súlyos sérülést okozhat.
- b) Ne használjon olyan tartozékokat, amelyeket nem kifejezetten a berendezés gyártója tervezett és ajánlott. A biztonságos működés érdekében csak az elektromos szerszámmal együtt szállított tartozékokat használja.
- c) A tartozékok névleges fordulatszámának meg kell egyeznie legalább az elektromos szerszámon feltüntetett maximális fordulatszámmal. A névleges sebességüknél gyorsabban működő tartozékok eltörhetnek és széttörhetnek.
- d) A szerelvények külső átmérőjének és vastagságának a berendezéshez szükséges paramétereken belül kell lennie. Ne használjon helytelen méretű tartozékokat.
- e) a járóelőköt tartsa biztonságos távolságban a munkaterülettől. A munkaterületre belépő személyeknek egyéni védőfelszerelést kell viselniük. A munkadarabok darabjai vagy a törött rögzítőelemek lepattoghatnak és sérülést okozhatnak a közvetlen munkaterületen kívül.
- f) Soha ne tegye el az elektromos szerszámokat tartozékokkal együtt, amíg azok teljesen le nem állnak. A forgó tartozékok megakadhatnak a felületen, és kihúzzhatják a szerszámot a kezéből.
- g) Ne engedje le az elektromos szerszámot, amikor az Ön felé mozog. A forgó szerszámmal való véletlen érintkezés megragadhatja a ruházatát, és a szerszámot a testéhez húzhatja.
- h) Soha ne vágjon, fúrjon vagy fűrészeljen ismeretlen területeken, ahol elektromos, gáz- vagy vízvezetékek lehetnek. Használjon megfelelő érzékelőt az ilyen vezetékek felkutatására.

FELHÍVÁS

A gépet beton, téglá és kő ütfúrására, valamint könnyű forgácsolásra tervezték.

Alkalmas továbbá fa, fém, kerámia és műanyag fúrására is.

MŰSZAKI ELŐÍRÁSOK

Feszültség 230 V ~ 50 Hz

Felvett teljesítmény 850 W

Üresjárat fordulatszám 800 perc⁻¹

Maximális fúrési kapacitás:

Acél 13 mm

Beton 23 mm

Fa 40 mm

Hangnyomásszint: L_{pa} 94 dB (A) K = 3 dB (A)

Hangteljesítményszint: (L_{wA}) 105 dB (A) K = 3 dB (A)

Rezgésnyilatkozat:

Beton ütvefúró: ah.HD. = 10,65 m/s²: K = 1,5 m/s² Vésés: ah.HD. =

9,05 m/s²: K = 1,5 m/s²

ZAJ/REZGÉS INFORMÁCIÓ

Az EN 60745 szabvány szerint meghatározott mért hangértékek.

Hallásvédőt kell viselni.

Az EN 60745 szabvány szerint meghatározott összes rezgésértékek (a háromtengelyű vektorok összege). Az ezen adatlapon megadott rezgés kibocsátási értékeket az EN 60745 szabványosított vizsgálatnak megfelelően mértük, és azok felhasználhatók az egyes szerszámok összehasonlítására.

Használható az expozíció kezdeti értékeléséhez.

A megadott rezgés kibocsátási szint a szerszám fő felhasználási módját jelenti. Ha azonban a szerszámot különböző alkalmazásokhoz, különböző tartozékokkal használják, vagy rosszul karbantartják, a rezgés kibocsátás változhat. Ez jelentősen megnövelheti az expozíció szintjét a munkaidő alatt. A rezgés expozíciós szintek becslésénél figyelembe kell venni azokat a helyzeteket is, amikor a szerszám ki van kapcsolva vagy fut, de valójában nem végez munkát. Ez jelentősen csökkentheti az expozíció szintjét a teljes élettartam alatt.

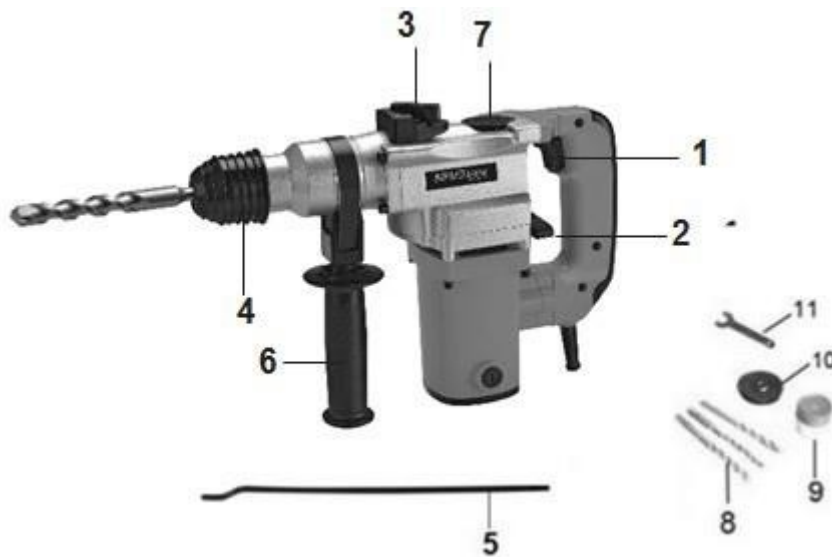
További biztonsági intézkedéseket kell meghatározni a kezelőnek a vibráció hatásaitól való védelme érdekében: a szerszámok és tartozékok karbantartása, a kezek melegen tartása, a munka megszervezése.

Javaslatok a vibrációs kockázat csökkentésére.

1) Munka közben viseljen védőkesztyűt

2) Korlátozza a munkaidőt és csökkentse a felfutási időt.

A FŐ RÉSZEK LISTÁJA



1. kapcsoló
2. hátsó kar funkcióváltáshoz
3. kapcsoló a funkciók kiválasztásához
4. záróhüvely
5. mélységmérő
6. segédfogantyú
7. sebességváltó fedele
8. fúrófejek (átmérő: 6/8/10 mm x 150 mm)
9. sebességváltó
10. porvédő
11. fűzőcsőkulcs

A WEBOLDAL HASZNÁLATA

Használat előtt

Bármely tartozék beszerelése, cseréje vagy beállítása előtt a készüléket le kell választani a tápellátásról a véletlenszerű indítás megakadályozása érdekében. Használat előtt mindig ellenőrizze a tápfeszültséget! Meg kell felelnie a készüléken található névtáblán feltüntetett értéknek. Távolítsa el minden csomagolást és laza alkatrészt a készülékről.

Használat előtt ellenőrizze a tartozékokat. Megfelelőnek kell lenniük a készülékhez, és a megfelelő célra kell használni őket.

Segédfogantyú

A kiegészítő fogantyú a fő fogantyú bal vagy jobb oldalára szerelhető. Szerelje be a fogantyút a főfogantyú mögötti karimába, majd fordítsa el a fogantyút az óramutató járásával megegyező irányba a kívánt pozícióba. A segédfogantyú a munkamódszertől függően különböző pozíciókba állítható.

FIGYELEM!

A készüléket csak két fogantyúval szabad használni. Ha a segédfogantyú megsérült, ne használja a készüléket.

A készülék SDS szorítórendszerrel van felszerelve.

- Összeszerelés előtt tisztítsa meg a szerszámokat, és kenje be őket vékonyan kenőanyaggal.
- A szerszám felszereléséhez húzza le a szorítóhüvelyt, és tartsa meg. Helyezze be és engedje ki a szerszámot. A szerszám automatikusan reteszeli. Ellenőrizze, hogy a szerszám megfelelően rögzült-e, ha magához húzza.
- A szerszám eltávolításához az SDS tokmányból húzza ki a tokmányt, és húzza ki a szerszámot.

Figyelmeztetés: a tartozékok használat után forróak lehetnek. Ne érintse kézzel a szerszám hegyét! Mindig viseljen védőkesztyűt, amikor a tartozékokat kiveszi a szerszám tartóból.

Nyomja meg a biztonsági gombot, és az üzemmódkapcsolót elforgatva válassza ki a kívánt üzemmódot, amíg a kívánt üzemmód szimbóluma meg nem jelenik. Engedje fel a biztonsági gombot, és ellenőrizze, hogy az üzemmódkapcsoló reteszelve van-e. Ne változtassa meg az üzemmódot a készülék működése közben.

FIGYELMEZTETÉS: A készülék üzemmódjának (fúrás, ütvefúrás) megváltoztatásával mindig várjon, amíg a készülék teljesen megáll.

Fúrás ütéssel



Ütvefúrás kőbe, betonba és természetes kőbe.

Csak a kopogtatás



Mélyfúrás ütvefúrással kőbe, betonba, kerámialapokba.

Csak fúrás



Fúrás ütés nélküli fúrás fába, fémtárgyakba



A motor funkció nélkül forog. Ne használja ezt az üzemmódot.